

Cuisson modulaire thermaline 85 - 1200 mm Soubassement ouvert, 1 Coté

REPÈRE # _____

MODELE # _____

NOM # _____

SIS # _____

AIA # _____


 588639
 (MBIMCAKOOO)

Base ouverte GN, 1200mm, travail sur 1 coté

Description courte

Repère No.

Soubassement ouvert de 1 200 mm de large pour le rangement des casseroles, poêles, plaques de four, etc. avec conception hygiénique et bords arrondis. Unité conçue conformément à la norme DIN 18860_2 avec un socle en retrait de 70 mm. Châssis intérieur très robuste de 2 mm et 3 mm en 1.4301 (AISI 304). Plan de travail de 2mm en 1.4301 (AISI 304). Surface plate, facile à nettoyer. Système de connexion THERMODUL créant une surface de travail sans obstacle lorsque les unités sont connectées ensemble, évitant ainsi à la saleté d'entrer. Certification IPX5 relative à la résistance à l'eau. Configuration : Un côté fonctionnel.

Caractéristiques principales

- Tous les composants principaux sont facilement accessibles depuis la façade.
- Certification IPX5 relative à la résistance à l'eau.
- Soubassement ouvert prévu pour le rangement des casseroles, plaques à pâtisserie, etc.
- [NOT TRANSLATED]

Construction

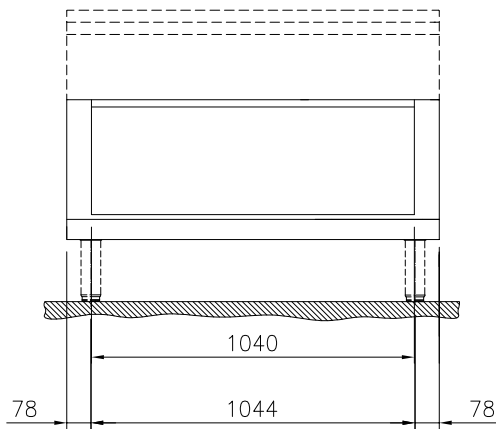
- Dessus épaisseur 2 mm en 1.4301 (AISI 304).
- Surface plate pour réduire au minimum les zones cachées et faciliter le nettoyage de toutes les surfaces
- Cadre interne en acier inoxydable pour une robustesse renforcée.
- [NOT TRANSLATED]

Accessoires en option

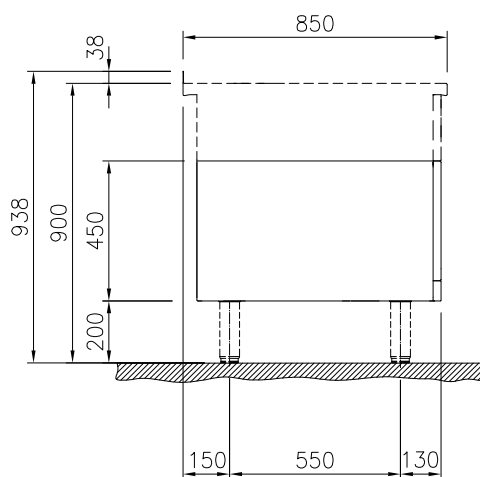
- Plinthe acier inox, 1200x200mm PNC 912638
- Plinthes acier inox latérales gauche et droite, adossé 850x200mm PNC 912659
- Plinthes acier inox latérales gauche et droite, dos à dos 1700x200mm PNC 912662
- Panneau latéral inox, 850x700mm, (12mm) droite, adossé PNC 913003
- Panneau latéral inox, 850x700mm, (12mm) gauche, adossé PNC 913004
- Tablette perforée pour armoires chauffantes et bases d'armoires (TL85 1 côté) PNC 913242
- Panneau latéral renforcé uniquement en combinaison avec une étagère latérale, pour les installations contre le mur, à droite PNC 913261
- Panneau latéral renforcé uniquement en combinaison avec une étagère latérale, pour les installations contre le mur, à gauche PNC 913262
- Fixation d'étagère pour TL80-85-90 un côté fonctionnel, TL80 deux côtés fonctionnels PNC 913279

APPROBATION: _____

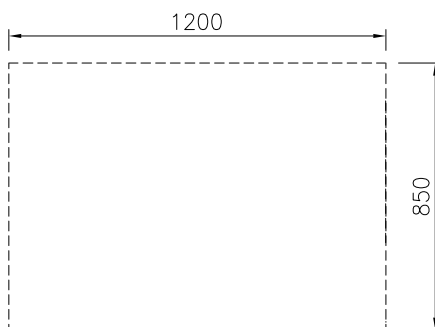
Avant



Côté



Dessus



Informations générales

| | |
|--|---------|
| Largeur extérieure | |
| 588639 (MB1MCAK000) | 1200 mm |
| Profondeur extérieure | 850 mm |
| Hauteur extérieure | 450 mm |
| Largeur intérieure du soubassement : | 1040 mm |
| Hauteur intérieure du soubassement : | 330 mm |
| Profondeur intérieure du soubassement : | 740 mm |
| Poids net : | 25 kg |